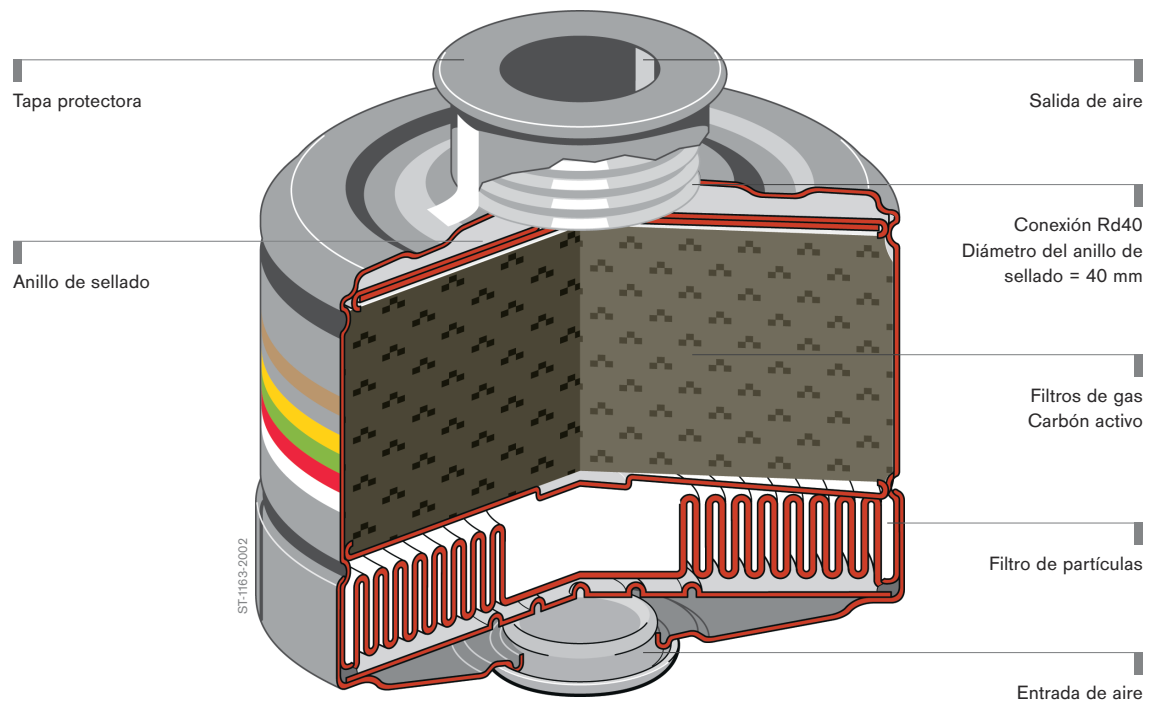


Dräger X-plore® Rd40 Filtro

Sinónimo de experiencia y seguridad. Los filtros de la serie Dräger X-plore® Rd40 filtran de manera efectiva y económica las sustancias nocivas del aire respirado, ya sea en la industria química o automovilística, en la naval, metalúrgica o en empresas de suministros o de tratamiento de residuos.



Ventajas

Amplia gama de filtros

La serie Dräger X-plore® Rd40 ofrece una amplia gama de filtros para las más variadas aplicaciones y protección frente a numerosas sustancias peligrosas, desde fosfina o gases lacrimógenos hasta partículas.

Larga vida útil

Los filtros de gases y filtros combinados tienen una vida útil de 6 años, y los filtros de partículas, de 12 años, a partir de la fecha de fabricación marcada.

Embalaje individual reutilizable

Los filtros están empaquetados individualmente para asegurar la protección óptima del filtro no utilizado. Para el almacenamiento, el embalaje se puede volver a reutilizar.

Ayuda en la selección de filtros

La base de datos Dräger VOICE de sustancias peligrosas ofrece una gran ayuda para seleccionar los filtros adecuados para cada aplicación.

Carcasa de aluminio

La carcasa de aluminio garantiza que cualquier daño en el filtro se detecte rápidamente, lo que proporciona una seguridad adicional.

Certificado CE

Todos los filtros llevan el marcado CE de acuerdo con las normas EN 14387 y/o EN 143:2000.

Conexión rosca Rd40

Los filtros son adecuados para su uso en semimáscaras y máscaras faciales completas con conexión de rosca estándar Rd40, según la norma EN 148-1.

Especificaciones técnicas

CÓDIGO DE COLOR DE LOS FILTROS

Color	Tipo de filtro	Principales campos de aplicación
Marrón	AX	Gases y vapores de compuestos orgánicos con punto de ebullición ≤ 65 °C
Marrón	A	Gases y vapores de compuestos orgánicos con punto de ebullición > 65 °C
Gris	B	Gases y vapores inorgánicos, p. ej., cloro, ácido sulfhídrico, ácido cianhídrico
Amarillo	E	Dióxido de azufre, ácido clorhídrico
Verde	K	Amoníaco
Negro	CO	Monóxido de carbono
Rojo	Hg	Vapor de mercurio
Azul	NO	Gases nitrosos, incluido el monóxido de nitrógeno
Naranja	Reactor	Yodo radioactivo incluyendo yoduro de metilo
Blanco	P	Partículas

Información para pedidos

TIPO DE FILTRO	REFERENCIA
Filtros de partículas	
1140 P3 R (incinerable)	67 38 932
1140 P3 R (incinerable), envasado a granel	67 32 974
Filtros de gas	
940 A2	67 38 855
940 A2B2	67 38 779
1140 AX	67 38 863
1140 AXB2*	67 38 782
940 K2	67 38 856
940 A2B2E2K1	67 38 802
1140 A2B2E2K2*	67 38 804
Filtros combinados	
940 A2 P2 R D	67 38 857
1140 A2 P3 R D	67 38 860
940 A2B2 P2 R D	67 38 780
1140 A2B2 P3 R D	67 38 783
1140 AX P3 R D	67 38 862
940 K2 P2 R D	67 38 858
940 A2B2E2K1 P2 R D	67 38 803
1140 A2B2E2K1 Hg P3 R D	67 38 815
1140 A2B2E2K2 Hg P3 R D*	67 38 797
1140 A1B2E2K1 Hg NO P3 R D / CO 20 P3 R D*	67 38 801
1140 A2B2E2K2 Hg NO P3 R D / CO 20 P3 R D*	67 38 814
Filtros especiales	
1140 A2 P3 R D / Reactor/Nuclear P3 R D	67 38 871

*Solo para utilizarse con máscaras completas al ser su peso > 300 g

Información para pedidos

Marcado D: superada la prueba de la dolomita satisfactoriamente

Marcado R: reutilizable (protección para más de un turno de trabajo)

SEDE PRINCIPAL

Drägerwerk AG & Co. KGaA
Moislinger Allee 53–55
23558 Lübeck, Alemania
www.draeger.com

SEDE REGIONAL

PANAMÁ

Draeger Panamá S. de R.L.
Business Park, Torre V, piso 10
Av. De la Rotonda
Panamá, República de Panamá
Tel +507 377 9100
Fax +507 377 9130

VENTAS INTERNACIONALES

ARGENTINA

Dräger Argentina S.A.
Colectora Panamericana Este
1717B, 1607BLF San Isidro
Buenos Aires
Tel +54 11 4836 8310 / Fax -8321

CHILE

Dräger Chile Ltda.
Av. Presidente Eduardo
Frei Montalva 6001-68
Complejo Empresarial El Cortijo,
Conchalí, Santiago
Tel +56 2 2482 1000 / Fax: -1001

COLOMBIA

Draeger Colombia S.A.
Calle 93B No.13-44 Piso 4
Bogotá D.C., Colombia
Tel +571 635 8881
Fax +571 635 8815

ESPAÑA

Dräger Safety Hispania, S.A.
Calle Xaudaró 5, 28034 Madrid
Tel +34 91 728 34 00
Fax +34 91 729 48 99
atencionalcliente.safety@draeger.com

MÉXICO

Draeger Safety S.A. de C.V.
German Centre
Av. Santa Fe, 170 5-4-14
Col. Lomas de Santa Fe
01210 México D.F.
Tel +52 55 52 61 4000
Fax +52 55 52 61 4132

PANAMÁ

Draeger Panamá Comercial
S. de R.L.
Calle 57B, Nuevo Paitilla,
Dúplex 30 y 31, San Francisco
Panamá, República de Panamá
Tel +507 377-9100
Fax +507 377-9130

PERÚ

Draeger Perú SAC
Av. San Borja Sur 573-575
Lima 41
Tel +511 626 95 95
Fax +511 626 95 73

PORTUGAL

Dräger Portugal, Lda.
Avenida do Forte, 6 - 6A
2790 - 072 Carnaxide
Tel +351 21 424 17 50
Fax +351 21 155 45 87

Localice a su representante
de ventas regional en:
www.draeger.com/contacto

